

Embossing

Benötigtes Material

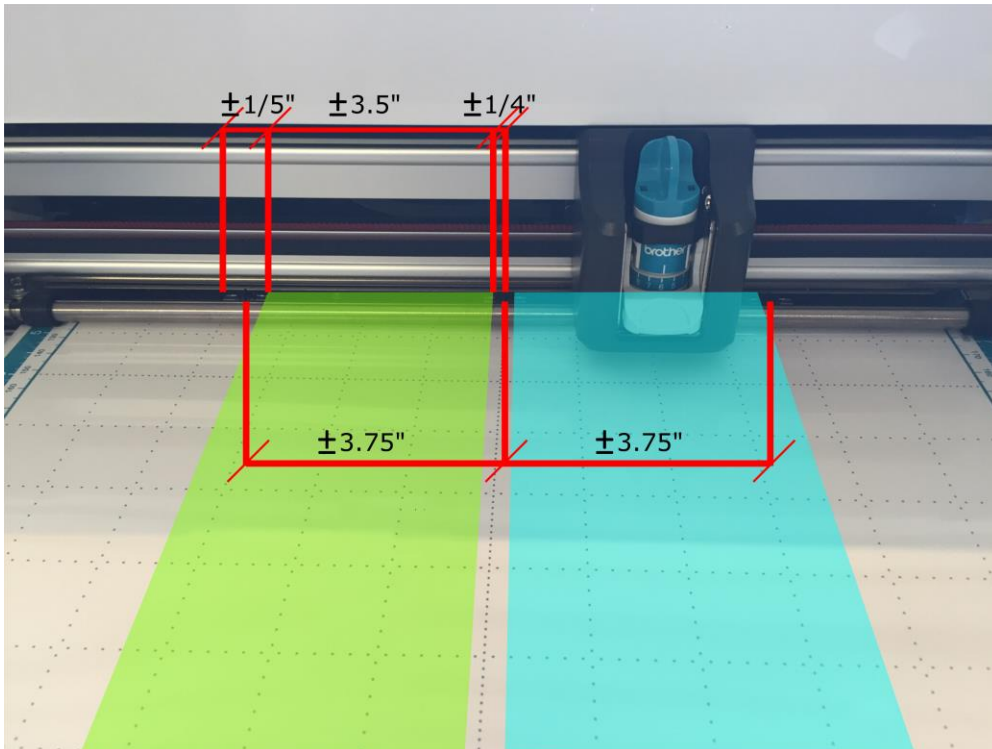


- [Universeller Stifthalter](#)
- [Embossing Stift](#)
- Schwach saugendes Papier / beschichtetes Papier
- [Embossing Pulver](#)
- [Heissluft Gerät](#)
- [Embossing Magic](#)

Vorgehen

- Das Papier mit dem [Embossing Magic Kissen](#) abtupfen. Am besten leicht beschichtetes Papier nehmen, damit die Tinte langsamer trocknet.
- Papier auf die Matte aufbringen.
- Evtl. den Hintergrund einscannen, zum Erkennen wo das Papier ist.
- Gewünschtes Design aussuchen (evtl. mit Umriss ausfüllen wählen).
- Zeichengeschwindigkeit auf 5 stellen.
- Sicherstellen, dass das Design nicht dort ist, wo die Rollen über das Material fahren. Diese fahren ca. bei 2.25“, 6“ und 9.75“ über die Matte. Die Rollen sind ca. 0.125 bis 0.25“ breit (siehe Bild auf der nächsten Seite).
- Den [Embossing Stift](#) im [Universellen Stifthalter](#) einspannen (siehe dessen Anleitung oder [dieses Video](#)).
- Sofort das Papier abnehmen und [Embossing Pulver](#) drüberstreuen (am besten über einem [Snappy Tray](#)).
- Stift aus dem [Universellen Stifthalter](#) rausnehmen und den Deckel wieder aufsetzen.
- Restliches [Embossing Pulver](#) abschütteln.
- Mit dem [Heissluft Gerät](#) das Pulver zum Schmelzen bringen.

Abstände der Rollen:



Anfänger finden hier gute Startersets:

[Grundset Stempeltechnik Embossing 1](#)

[Grundset Stempeltechnik Embossing 2](#)

[Grundset Stempeltechnik Embossing 3](#)

Wir empfehlen unseren Stempel Grundkurs in welchem man eine solide, umfangreiche Basis für kreatives Gestalten mit Stempeln erhält:

Kursleitung: Jacqueline Sieger

Dauer: ca. 4 bis 4.5 h

- sehr ausführliche Stempelkissen- und Zubehör Materialkunde
- was muss man bei den verschiedenen Stempelarten beachten, damit man Erfolg hat
- viele Tipps rund ums Embossing
- alles einmal selber ausprobieren
- schöne und originelle Karten und Gutscheine selbst herstellen

Ansonsten kann man aber auch [dieses Video](#) anschauen.